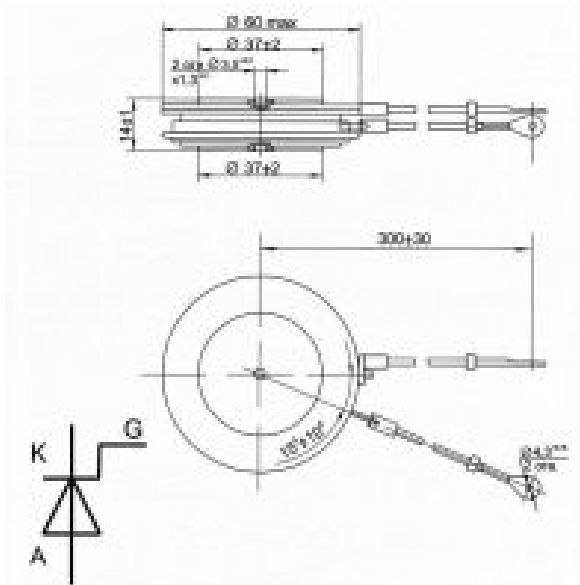


## Тиристор ТБ243-630



Быстродействующие тиристоры ТБ243-630 выпускаются с классами по напряжению от 10 до 16 (повторяющееся импульсное обратное напряжение от 1000 до 1600 В)

Средний прямой ток . . . . . 630 А

Ударный прямой ток . . . . . 10500 А

Повторяющийся импульсный обратный ток . . . . . 70 мА

Импульсное напряжение в открытом состоянии. . . . . 2,1 В

Отпирающее постоянное напряжение управления . . . . . 2,5 В

Отпирающий постоянный ток управления . . . . . 280 мА

Критическая скорость нарастания тока в открытом состоянии . . . . . 1000 А/мкс

Критическая скорость нарастания напряжения в закрытом состоянии . . . . . 500; 1000 В/мкс

(маркировку тиристоров в соответствии с этим параметром смотрите [здесь](#))

Время выключения . . . . . 25\*; 32; 40; 50; 63 мкс

\*-для классов от 14 до 16

(маркировку тиристоров в соответствии с этим параметром смотрите [здесь](#))

Маркировку тиристоров ТБ243-630 в соответствии со временем включения смотрите [здесь](#)

[Примеры маркировки силовых приборов.](#)

Температура перехода . . . . . -60 ... +125 град С

Тепловое сопротивление переход – корпус . . . . . 0,033 град/Вт

Масса тиристора . . . . . 0,21 кг

Рекомендуемые охладители . . . . . [O143](#) [O243](#) [O343](#)

Запрещается эксплуатация тиристора ТБ243-630 в несжатом состоянии (без охладителя)

Габаритные размеры тиристора приведены на рисунке слева