



## Силовые высокочастотные тиристоры

### Особенности:

- герметичные металлокерамические корпуса штыревого исполнения

### Применение:

- в качестве ключевых элементов в цепях постоянного и переменного тока частотой до 25000 Гц
- преобразователи электроэнергии

| Тип    | $U_{drm}(U_{rrm})$<br>V | $I_{rrm}(I_{drms})$<br>mA | $I_{t(av)}(T_c)$<br>A | $I_{ism,10ms}$<br>kA | $U_{tm}/I_{tm}$<br>V/A | $U_{gt}$<br>V | $I_{gt}$<br>mA | $du/dt$<br>V/ms | $t_q$<br>ms | $di/dt$<br>A/ms | $T_{jmax}$<br>°C | $R_{thjc}$<br>°C/W | Weight<br>g | Рис. |
|--------|-------------------------|---------------------------|-----------------------|----------------------|------------------------|---------------|----------------|-----------------|-------------|-----------------|------------------|--------------------|-------------|------|
| ТЧ25   | 300-900                 | 20                        | 25(70)                | 0.70                 | 3.05/10                | 1.5           | 200            | 100-500         | 12          | 100-200         | 110              | 0.60               | 120         | 32   |
| ТЧ40   | 300-900                 | 20                        | 40(70)                | 0.90                 | 1.95/10                | 1.5           | 200            | 100-500         | 12          | 100-200         | 110              | 0.60               | 120         | 32   |
| ТЧ50   | 300-900                 | 30                        | 50(70)                | 1.70                 | 2.90/25                | 1.5           | 400            | 100-500         | 12          | 100-200         | 110              | 0.28               | 200         | 33   |
| ТЧ63   | 300-900                 | 30                        | 63(70)                | 2.00                 | 2.35/25                | 1.5           | 400            | 100-500         | 12          | 100-200         | 110              | 0.28               | 200         | 33   |
| ТЧ80   | 300-900                 | 40                        | 80(70)                | 2.40                 | 2.60/30                | 1.0           | 300            | 50-500          | 12          | 100-200         | 110              | 0.18               | 350         | 38   |
| ТЧ100  | 300-1000                | 40                        | 100(70)               | 2.80                 | 2.00/30                | 1.0           | 300            | 50-500          | 12          | 100-200         | 110              | 0.18               | 350         | 38   |
| ТЧ125  | 300-1200                | 40                        | 125(70)               | 3.40                 | 1.85/30                | 1.0           | 300            | 50-500          | 12          | 100-200         | 110              | 0.18               | 350         | 38   |
| ТЧИ100 | 400-900                 | 25                        | 100(70)               | 2.00                 | 2.00/10                | 1.8           | 100            | 100-1000        | 20          | 800             | 110              | 0.18               | 350         | 39   |

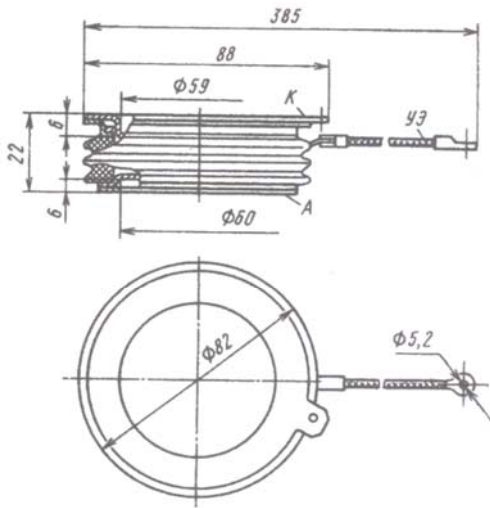


РИС.28

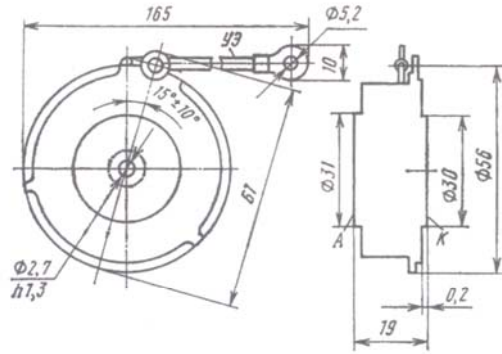


РИС.29

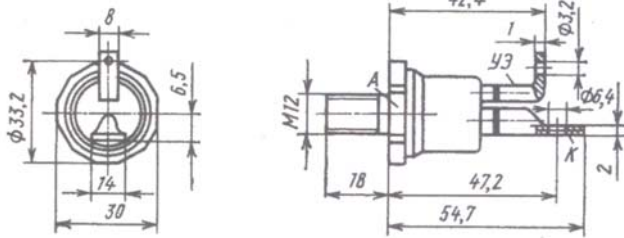


РИС.32

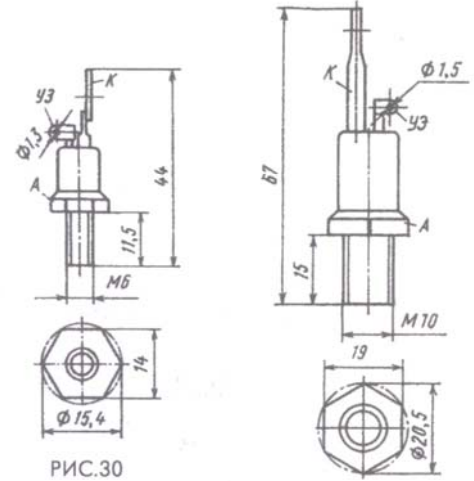


РИС.30

РИС.31

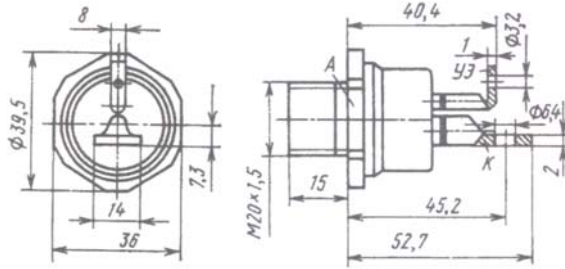


РИС.33

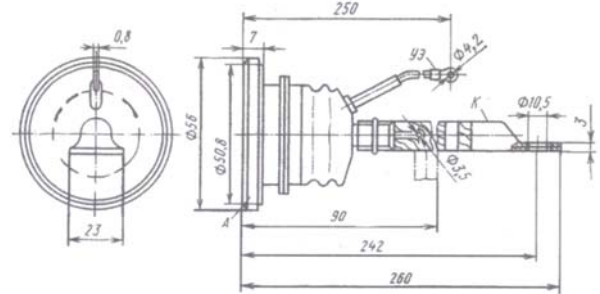


РИС.35

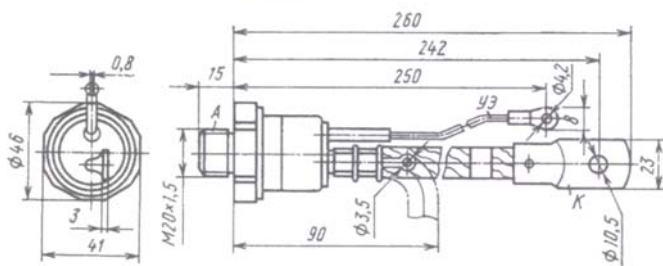


РИС.34

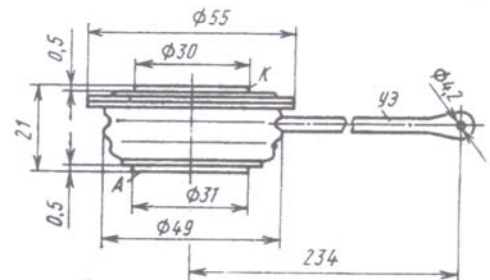


РИС.36

