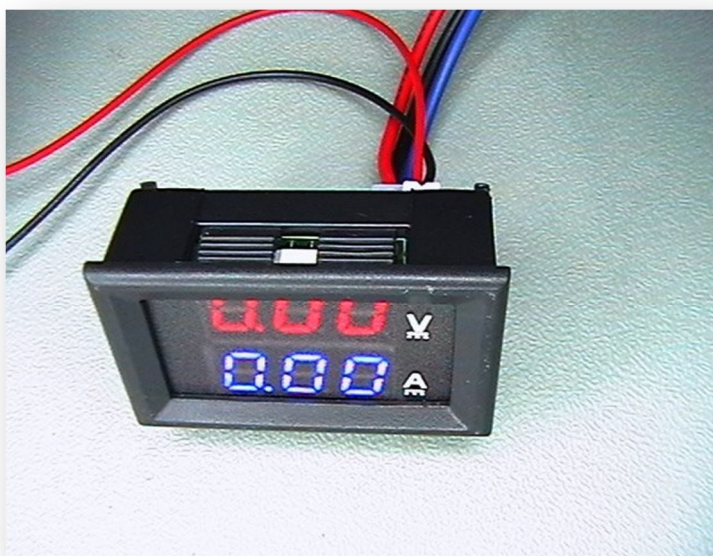


**Волтметр – амперметр в един корпус.
Двоен цифрово измервателен уред за вграждане
Монитор на DC напрежение и ток за 0-100V / 10A.**



Описание:

100% Ново производство..

Размер: 48mm X 29mm X 21mm.

Цвят на дисплея : червени светодиоди (двоен дисплей).

Дисплей: 0.28 "светодиоден, цифров.

Работно напрежение (захранване): DC 4.5 ~ 30V.

Измервано напрежение: DC 0 ~ 100V.

Ток на измерване: 10A (пряко измерване, посредством вграден шунт).

Минимално разрешение (v): 0.1V.

Честота на обновяване: $\geq 500\text{ms}$ / на измерване.

Точност на измерването: 1% (± 1 цифра).

Минимално разрешение: 0.01A.

Работен ток (консумация): $< 20\text{mA}$.

Работна температура: от -10 до 65 ° C.

Работна влажност: от 10 до 80% (без кондензации).

Монтажен отвор за монтиране: 45.5mm X 26.5mm

Упаковката съдържа:

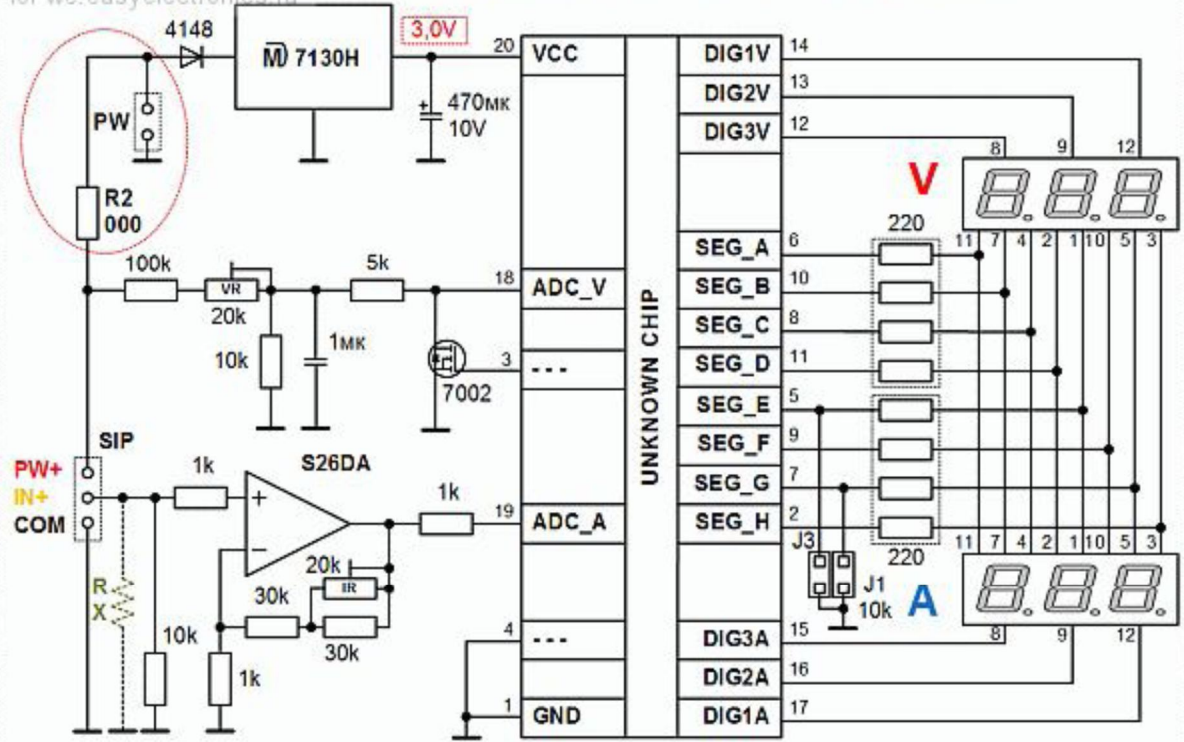
1 x DC 0-100V / 10A Волтметр – Амперметр

1 x Кабел захранващ.

1 x Кабел силов за подключване на измерването

Схема электрическая принципиальная вольтметра/амперметра YB27VA-V1.3

for we.easyelectronics.ru



Внешний шунт включается в минусовой провод, внутренний RX не установлен.
 SIP - входной разъем, PW – разъем питания не установлен, R2 – переключатель.
 Индикаторы типа SM320281D3(R) - красный, (B) - синий, pin 6 отсутствует.