

**К9**

**2Т3307  
2Т3308 2Т3309**

**СИЛИЦИЕВИ МАЛОМОЩНИ ТРАНЗИСТОРИ**

**PNP**

Транзисторите 2Т 3307 + 09 са планарно епитаксиални транзистори предназначени за използване в радиоелектрониката, в изчислителната техника, в битовата и в промишлената електроника.

**МАКСИМАЛНО ДОПУСТИМИ СТОЙНОСТИ НА ПАРАМЕТРИТЕ**

тип	$U_{CB\ max}$	$U_{CE\ max}$	$U_{BE\ max}$	$I_C\ max$	$P_C\ max$ *	$t_f\ max$
	(V)	(V)	(V)	(mA)	(mA) W	(OC)
2Т3307	50	45	5	100	300	150
2Т3308	30	25	5	100	300	150
2Т3309	25	20	5	100	300	150

**ОСНОВНИ ЕЛЕКТРИЧЕСКИ ПАРАМЕТРИ при  $t_a = 25^\circ \pm 5^\circ C$**

тип	$I_{C\ свопри}$		$U_{CE\ sat}$	$U_{BE\ sat}$	при		$h_{21E}$	при		$I_{TC}$	F
	$\leq$	$U_{CB}$			$I_C$	$I_B$		$U_{CE}$	$I_C$		
	(nA)	(V)	(V)	(V)	(mA)	(mA)	-	(V)	(mA)	(pF)	(dB)
2Т3307	15	50	0.2	0.8	10	0.5	70+450	5	2	6	10
2Т3308	15	20	0.2	0.8	10	0.5	70+800	5	2	6	10
2Т3309	15	20	0.2	0.8	10	0.5	110+800	5	2	6	4

**ТАБЛИЦА ЗА ОЗНАЧЕНИЕ НА УСИЛВАНЕТО -  $h_{21E}$**

мин.	макс.	мин.	макс.	мин.	макс.	мин.	макс.
70	130	110	220	200	450	420	800
2Т3307 VI		2Т3307 A		2Т3307 B		-	
2Т3308 VI		2Т3308 A		2Т3308 B		2Т3308 C	
-		2Т3309 A		2Т3309 B		2Т3309 C	

\*  $t_{amb} = 25^\circ C$

## Маркировка

Настоящата информация съдържа както принципите, така и конкретните начини за образуването, респективно дешифрирането на условното типово означение и маркировката на дискретните полупроводникови прибори, чиито условни кодови означения са значително разнообразни. Информацията не отнема правото на производителя да променя маркировката, когато това е продиктувано от съображения на масовите потребители или по технически причини в съответствие с БДС.

### Силициеви маломощни PNP-транзистори 2Т3307, 2Т3308, 2Т3309

Маркировката е на два реда. На първия хоризонтален ред се дава с цифров код условното типово означение като следва :

Тип	Код
2Т3307	77
2Т3308	78
2Т3309	79

На втория хоризонтален ред се дава годината на производството му (последната цифра) и групата на усилванена транзистора, маркирана с буквен код.

Пример : Транзистор 2Т3308 с усилване в група В ( от 200 да 450 ), произведен през 1987г., се маркира така :

78

7В

### Разположение и означение на изводите

К9

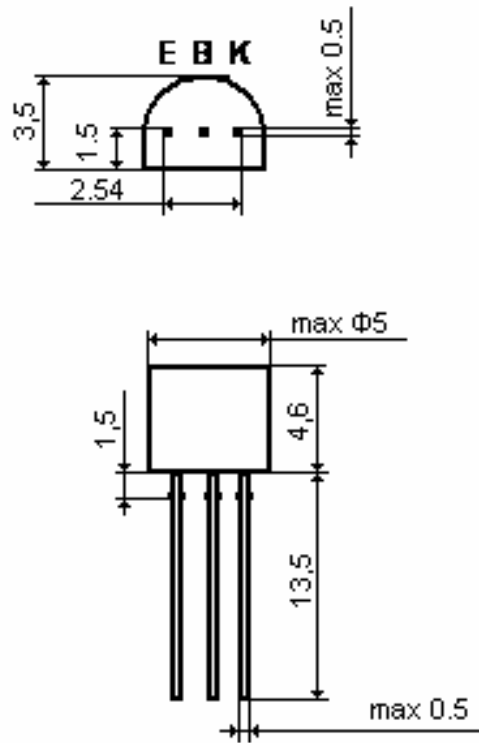


Е Б К

2Т3307,  
2Т3308,  
2Т3309

Изглед от сраната на изводите

## Размери на корпус К9



Техническата информация е достоверно цитирана от каталога издаден през 1987 година на КОМБИНАТ МИКТОЕЛЕКТРОНИКА гр. Ботевград.