

2T3604
2T3606 2T3608

K9

NPN

СИЛИЦИЕВИ МАЛОМОЩНИ ТРАНЗИСТОРИ

Транзисторите са предназначени за използване в радиоелектрониката, апаратостроенето, промишлената автоматика, измервателната техника и др.

МАКСИМАЛНО-ДОПУСТИМИ СТОЙНОСТИ НА ПАРАМЕТРИТЕ

U_{CBmax}	U_{CEmax}	U_{EBmax}	I_{Cmax}	P_{Cmax}	t_{jmax}	t_{stg}
U (V)	(V)	(V)	(mA)	(mW)	(°C)	(°C)
15	12	4	200	300	155	-5° до +15°

ОСНОВНИ ЕЛЕКТРИЧЕСКИ ХАРАКТЕРИСТИКИ ПРИ $t_{amb} = 25^{\circ}C \pm 5^{\circ}C$

пара- метър	дими- нсия	стойност	стойност			режим на измерване
			2T3604	2T3606	2T3608	
I_{CBO}	nA	max	50	50	50	$U_{CB} = 10 V$
U_{CES}	V	max	0.7	-	0.7	$I_C = 100mA; I_B = 10 mA$
			-	0.5	-	$I_C = 10mA; I_B = 1 mA$
U_{BEs}	V	max	1.2	-	1.2	$I_C = 100mA; I_B = 10mA$
			-	1.0	-	$I_C = 10mA; I_B = 1 mA$
h_{21E}	-	min	15	15	15	$U_{CE} = 5V; I_C = 10 mA$
f_T	MHz	min	300	300	300	$U_{CE} = 10V; I_C = 10mA; f = 100MHz$
t_{on}	nS	max	25	25	25	$I_C = I_B = 10mA; U_{CE} = 6V; R_B = 500 \Omega; R_C = 600 \Omega$
t_{off}	nS	max	60	60	60	$I_C = I_B = 10mA; U_{CE} = 6V; R_B = 500 \Omega; R_C = 600 \Omega$
C_{TC}	pF	max	4	4	4	$U_{CE} = 10V; I_E = 0; f = 1MHz$

червен		оранж.		жълт		зелен		син		виолет		бел	
min	max	min	max	min	max	min	max	min	max	min	max	min	max
15	32	26	55	45	93	77	160	130	280	220	470	580	790

Маркировка

Настоящата информация съдържа както принципите, така и конкретните начини за образуването, респективно дешифрирането на условното типово означение и маркировката на дискретните полупроводникови прибори, чиито условни кодови означения са значително разнообразни. Информацията не отнема правото на производителя да променя маркировката, когато това е продиктувано от съображения на масовите потребители или по технически причини в съответствие с БДС.

Силициевы маломощны NPN-транзисторы 2Т3604, 2Т3606, 2Т3608

Маркировката е на два реда. На първия хоризонтален ред се маркира с цифров код условното типово означение съгласно таблицата :

Тип	Код
2Т3604	34
2Т3606	36
2Т3608	38

На втория хоризонтален ред се маркира с буквен код (А,Б,В,Г или Д) групата на усилване на транзистора и с цифров - годината на производството (последната цифра на годината) на транзистора.

Пример : Транзистор 2Т3608 с усилване в група Г , произведен през 1987г., се маркира така :

38

Г1

Разположение и означение на изводите

К9

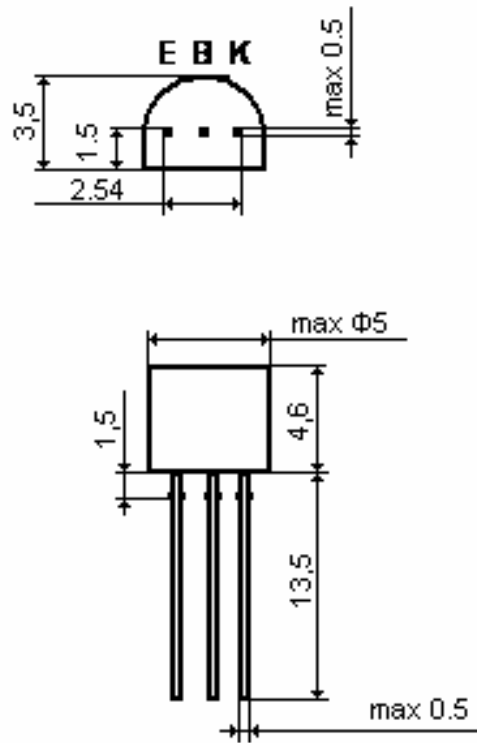


Е Б К

2Т3604,
2Т3606,
2Т3608

Изглед от сраната на изводите

Размери на корпус К9



Техническата информация е достоверно цитирана от каталога издаден през 1987 година на КОМБИНАТ МИКТОЕЛЕКТРОНИКА гр. Ботевград.