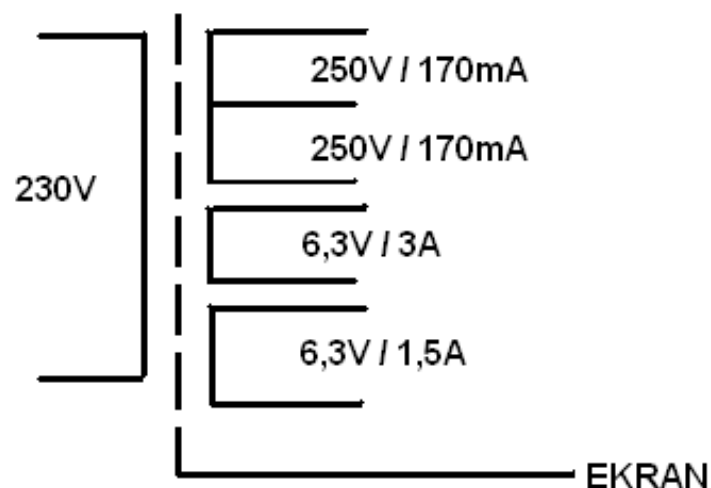


sp

Трансформатор за лампов усилвател - универсален 120 VA

Произведено в България
Kat. N: 6301080 grup.118



Освен предлагания трансформатор, можем да изработим за 10 работни дни захранващ трансформатор за лампов усилвател по идея на клиента. Няма ограничения в мощността или броя на вторичните намотки. За всяка допълнителна намотка, освен базовите две (-1,-2,-3.....) се доплаща по 1,5 лева и 2,5 лева за лакиране и запечатване против евентуален брум.

Предлагаме метални капаци за трансформатори, виж на :

<http://pepina.org/elementi.php?grup=0&c=200&p=0&t=%EA%E0%EF%E0%EA>